

Frascold®



Инструкция по эксплуатации Двухступенчатые полугерметичные поршневые компрессоры

Installation and start-up instructions Semi-hermetic reciprocating compressors Two stage addendum

Содержание

1. Распаковка и обращение
 2. Безопасность
 3. Диапазоны применения
 4. Монтаж
 5. Подключение электросоединений
 6. Ввод в эксплуатацию
 7. Эксплуатация и техобслуживание
 8. Вывод из эксплуатации
 9. Системы с двухступенчатыми компрессорами
 10. Сертификат испытаний
-

Index

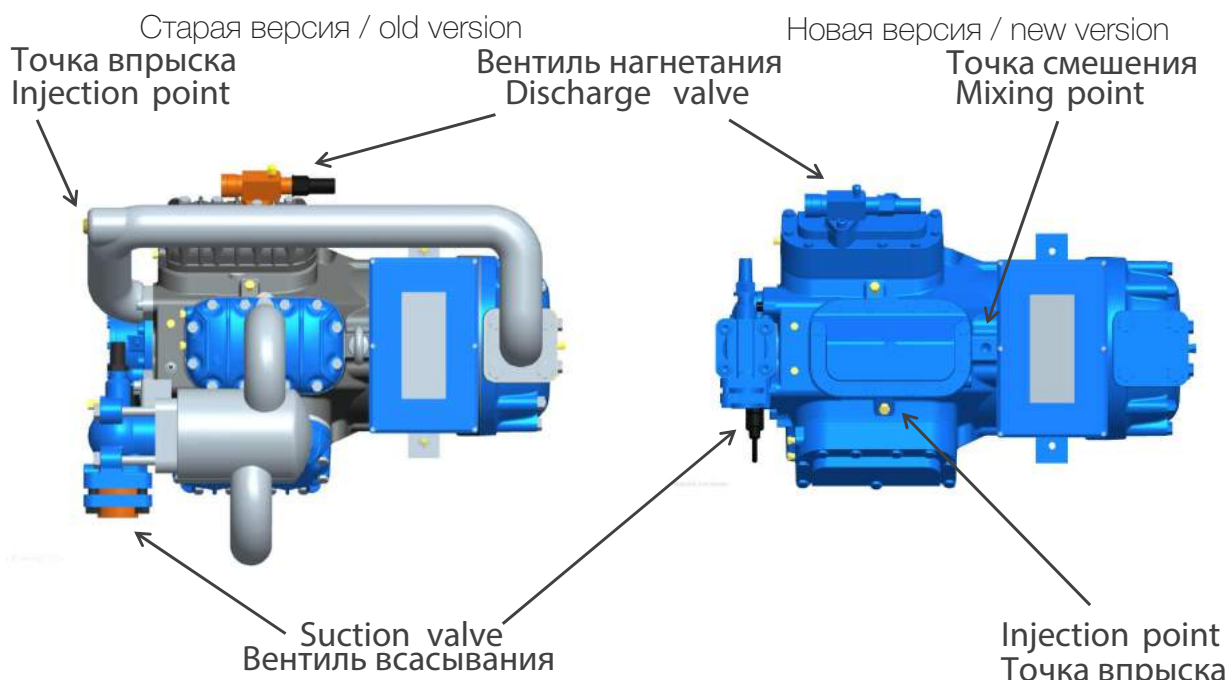
1. Unpacking and handling
 2. Safety
 3. Application ranges
 4. Mounting
 5. Electrical connection
 6. Commissioning
 7. Operation / Maintenance
 8. Decommissioning
 9. Systems with two stage compressors
 10. Test report certificate
-

9. Системы с двухступенчатыми компрессорами

9. Two stage compressor systems

Новая версия компрессора 2Z

New version for 2Z compressor type



Схемы холодильных систем с переохлаждением и без переохлаждения жидкости указаны ниже.

Diagrams of cooling systems with and without liquid subcooling are shown here below.

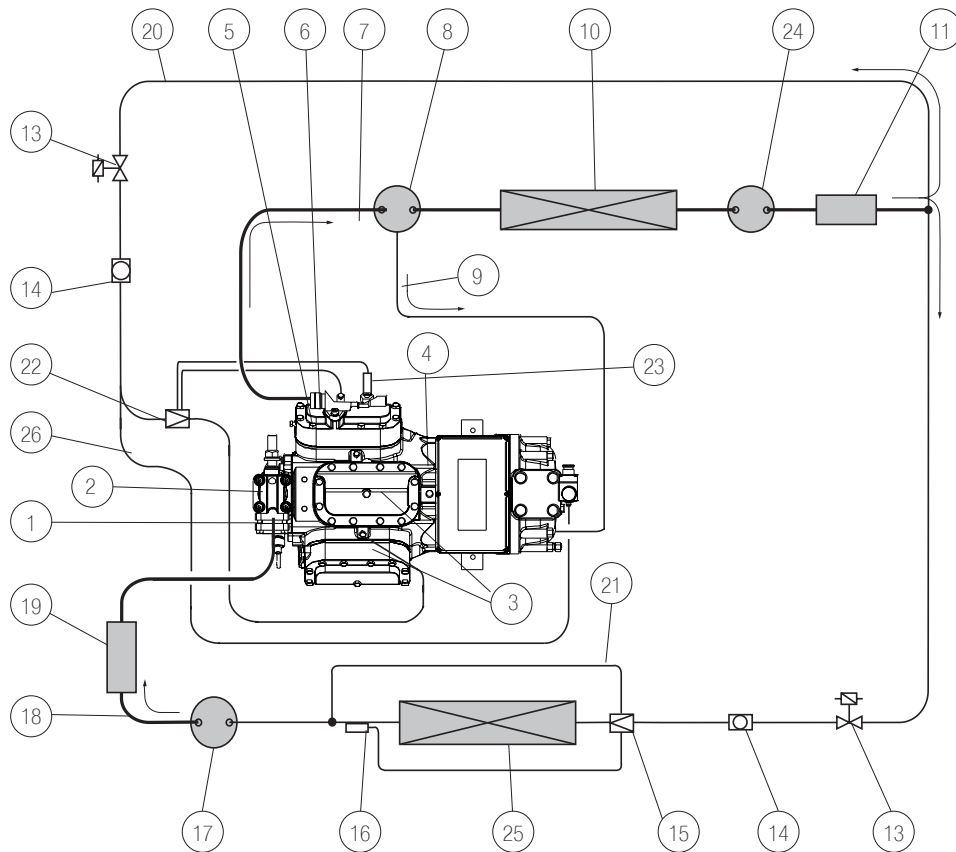
Обозначения:

Keys:

1	вентиль всасывания	suction valve	16	термобаллон ТРВ	thermostatic expansion valve bulb
2	коллектор всасывания	suction manifold	17	отделитель жидкости	liquid separator
3	головка компрессора 1 ступени	1st stage compressor head	18	линия всасывания	suction line
4	коллектор 1-2 ступеней	1st-2nd stage manifold	19	фильтр на всасывании	suction filter
5	головка компрессора 2 ступени	2nd stage compressor head	20	линия впрыска жидкости 1-2 ступеней	1st+2nd stage liquid injection line
6	вентиль нагнетания	discharge valve	21	линия внешнего выравнивания	equalizer on evaporator
7	линия сжатия 2 ступени	2nd stage compression line	22	ТРВ переохладителя	liquid injection valve
8	маслоотделитель	oil separator	23	термобаллон ТРВ переохладителя	bulb of liquid injection valve
9	возврат масла	oil return	24	ресивер хладагента	liquid receiver
10	конденсатор	condenser	25	испаритель	evaporator
11	фильтр осушитель	filter dryer	26	линия внешнего выравнивания	external equalizer
12	переохладитель жидкости	liquid subcooler			
13	соленоидный вентиль	solenoid valve	HEI	вход в теплообменник	heat exchanger inlet
14	смотровое стекло	sight glass	HEO	выход из теплообменника	heat exchanger outlet
15	терморегулирующий вентиль	thermostatic expansion valve	LI	вход жидкости	liquid inlet
			LO	выход жидкости	liquid outlet

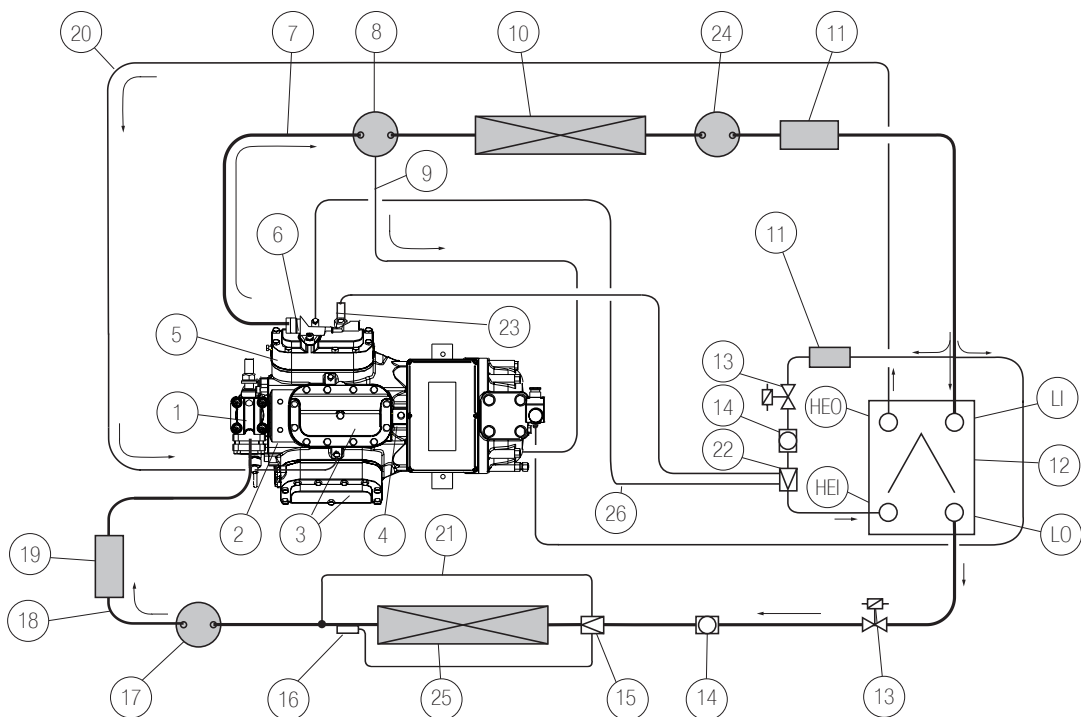
**Схема холодильной системы без
переохлаждения жидкости**

**Diagram of cooling system without liquid
subcooling**



**Схема холодильной системы с
переохлаждением жидкости**

**Diagram of cooling system with liquid
subcooling**



9.1 Подключение модуля контроля впрыска (ICC)

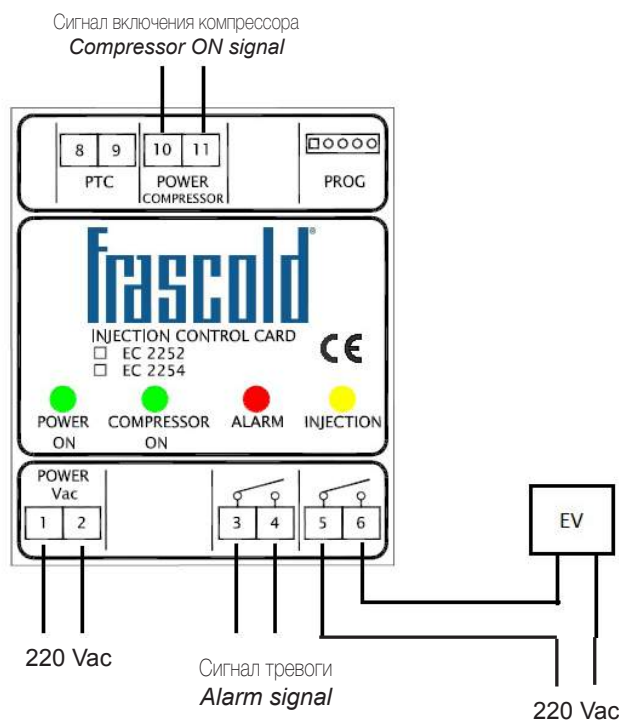
Новый модуль контроля впрыска T00EC2252 является стандартным для всех двухступенчатых компрессоров серии 2Z, обеспечивает охлаждение электродвигателя лишь в случае необходимости, повышая холодильный коэффициент и обеспечивая отсутствие инея на стороне всасывания компрессора.

Для корректной работы система требует нескольких входных сигналов и обеспечивает несколько выходных сигналов.

9.1 Injection control card (ICC) wiring

The new injection control card T00EC2252 is standard on all 2Z two-stage compressors and manages the cooling of the motor temperature only when necessary, maximizing the COP and avoiding the presence of frost on the suction side.

The system needs some inputs to function correctly, and provides output signals



Входы:

1-2 : POWER Vac: Питание устройства; 110-230В 50/60Гц; при верном включении горит светодиод POWER ON.

8-9 : PTC: датчик температуры двигателя, либо цепь датчиков температуры двигателя и температуры нагнетания.

10-11: POWER COMPRESSOR: сигнал включения или выключения компрессора непосредственно с токового датчика, размещенного в клеммной коробке (см. следующую стр.), либо сухим контактом с контроллера холодильной машины, замыкаемым при включении и размыкаемым при выключении компрессора. При наличии сигнала, загорается светодиод COMPRESSOR ON.

Выходы:

3-4: ALARM : сигнал тревоги; цепь замкнута в нормальных условиях и размыкается при превышении температуры компрессора, запрещая его работу. В дальнейшем, после снижения температуры, компрессор может продолжить работу. При наличии тревоги, загорается красный светодиод ALARM.

5-6 : INJECTION : соленоидный вентиль охлаждения двигателя управляется непосредственно устройством и должен быть подключен согласно схеме. При наличии питания на соленоиде, загорается светодиод INJECTION желтого цвета.

Input:

1-2: POWER Vac: Power supply of the device; 110-230Vac 50 / 60Hz; if correctly powered, the POWER ON LED green light turns on

8-9: PTC: motor temperature sensor or series of motor temperature sensor and discharge temperature sensor.

10-11: COMPRESSOR POWER: compressor ON or OFF signal; directly with the CT sensor (see figure on the next page), already inside the electrical box or by a PLC system (in this case, simple clean contact in which if the compressor is ON, the contact must be closed, while if the compressor is OFF, the contact must be open; if the compressor is ON, the COMPRESSOR ON LED green light turns on.

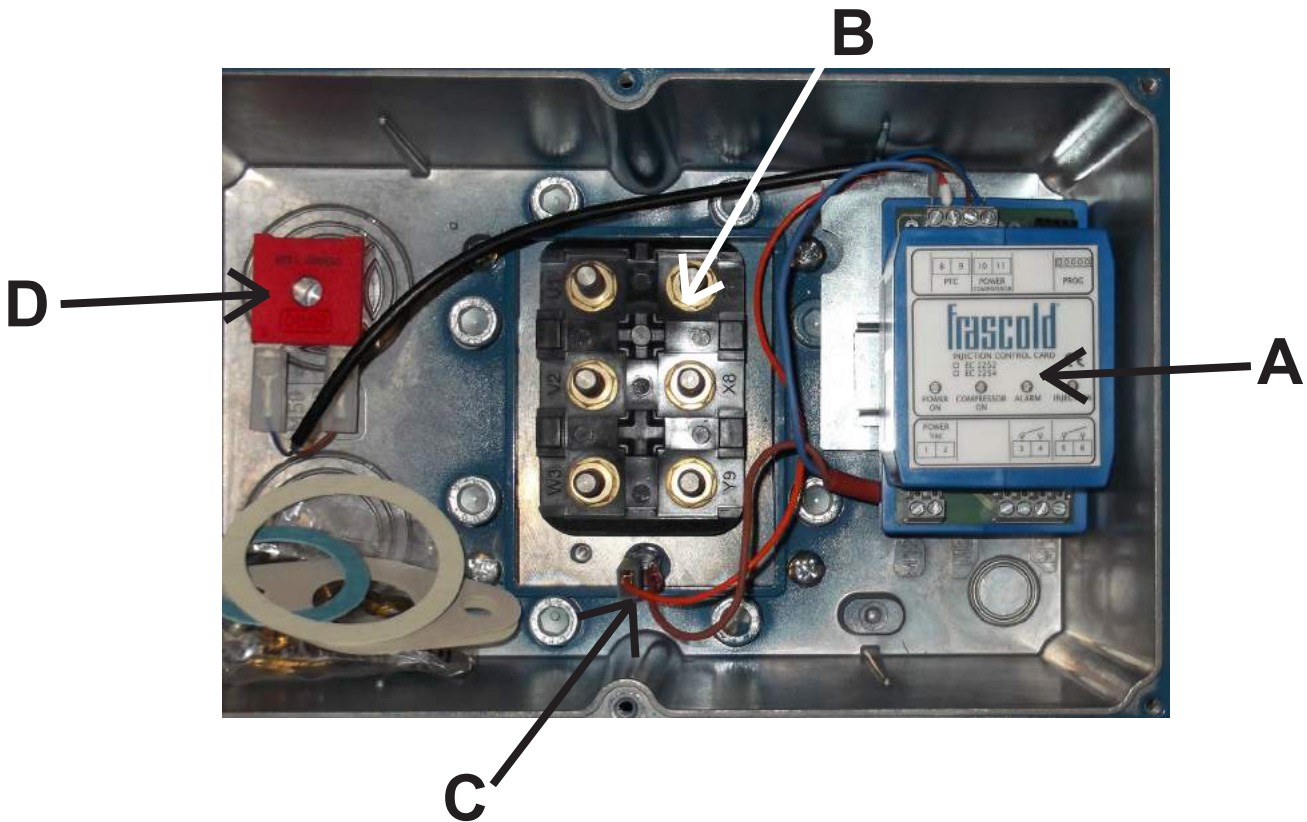
Output:

3-4: ALARM: alarm signal; if it is a closed circuit, there are no alarms; in case of open circuit, the compressor can not start again because there is an alarm for high temperature. It's an alarm with automatic reset; the compressor can start again when the measured temperature is considered acceptable. If there is an alarm, the ALARM LED red light turns on

5-6: INJECTION: the solenoid valve for motor cooling is controlled directly from the device and must be connected as shown. When the solenoid valve is energised, the INJECTION LED yellow light turns on.

9.2 Электрические подключения

Внутри клеммной коробки расположен хорошо заметный модуль контроля впрыска T00EC2252 (A на рис. ниже), гермоввод электрических контактов двигателя (B), два разъёма датчика РТС (C) и токовый датчик (D) для провода диаметром до 9 мм.



Модуль А должен быть подключен в соответствии со схемой, приведённой ранее.

Кабели питания компрессора должны быть подключены к контактам В. Один из кабелей должен проходить через отверстие в датчике тока (D) для того, чтобы модуль впрыска жидкости мог определить включен или выключен компрессор. Если используется сухой контакт с ПЛК, а датчик тока не используется, отсоедините его от модуля управления впрыском, ослабив контакты 10 и 11 на модуле (А) и подключите провода от контроллера к тем же контактам.

Оранжевый кабель соединяет датчик температуры РТС (С) с контактами 8 и 9 модуля А.

Датчик температуры нагнетания следует подключать последовательно, подключив ножничный разъём к контакту датчика РТС (С), а штыревой наконечник к разъёму 8 или 9 модуля А.

9.3 Установка

В случае, если компрессор был заказан с комплектом переохладителя, подключение впрыска жидкости уже было произведено на заводе Frascold, иначе, следуйте схеме на стр.3.

9.2 Electrical wiring

Inside the electrical box are well visible the injection control module T00EC2252 (A in the figure below), the hermetic terminals for the motor supply (B), two terminals for the PTC (C) and the CT device (D)

The module A must be connected as previously said.

The cables for the power supply of the compressor must be connected to the terminals B; remember that one cable must pass through the CT device (D) so that the injection cooling module recognise if the compressor is ON or OFF.

If this signal (compressor contactor free contact) is given from the PLC and the CT is not used, simply remove the CT device and unscrew terminals 10 and 11 of the module A; then connect the two wires from the PLC to the same terminals.

An orange cable connects the PTC terminals to the 8 9 terminals on the injection control card module A.

The discharge gas temperature sensor must be connected in series; the faston must be connected in the PTC terminals (C), while the metallic terminals has to be screwed in the terminals 8 or 9 of the module A

9.3 Installation

If the compressor is ordered with the subcooler kit, the connection of the injection of liquid is already executed in Frascold, otherwise run following the diagram p.3.



9.4 Условия поставки

Контур переохлаждения закреплён скобой на пластине теплообменника, линия выравнивания TPB присоединена к стороне всасывания второй ступени.



9.4 Extent of delivery

the subcooling circuit is fixed with a bracket to the support plate of the heat exchanger, and the tube of the thermostatic equalization is connected to the suction side of the second stage



Перед запуском, после установки компрессора, установите термобаллон:

- A - Удалите защитный колпачок на гильзе в головке второй ступени
- B - Размотайте капилляр термобаллона
- C - Установите термобаллон в гильзу, добавив термопасту

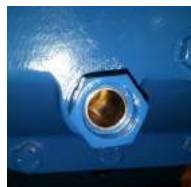
After having installed the compressor and before startup, position the bulb of the thermostat:

- A - remove the protective cap of the pocket placed on the head of the second stage
- B - Unwind the tube bulb
- C - insert the bulb into the well by adding the heat conduction paste

Приложение ПЭС32_05_RU



A



B



C



9.4.1 Присоединения

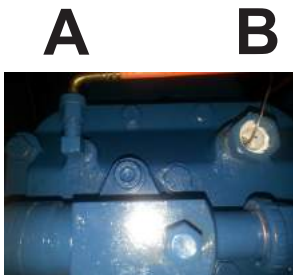
- A - гильза термобаллона
- B - штуцер линии выравнивания TPB
- C - штуцер промежуточного давления
- D - штуцер соленоида выпрыска жидкости

15 mm.
1/8"NPT - 1/4"SAE
1/2"NPT - 5/8"SAE
1/4"SAE

9.4.1 Connections

- A - pocket for thermostatic bulb
- B - equalization pipe connect. for TX valve
- C - interstage pressure connection,
- D - solenoid valve injection connection

15 mm.
1/8"NPT - 1/4"SAE
1/2"NPT - 5/8"SAE
1/4"SAE



A

B



C



D

9.5 Возможные конфигурации

Доступны три конфигурации;

- Стандартное управление
- Диагностическое управление
- Прямое управление

9.5 Possible configurations

Three configurations are available;

- Standard Control
- Diagnostic Control
- Direct Control

9.5.1 Стандартное управление

Это решение основано на стандартном комплекте поставки и включает в себя использование нового модуля управления впрыском T00EC2252, датчик температуры нагнетания T00EC50. Контроль давления масла осуществляется независимо с помощью датчика Delta PII .

9.5.1 Standard Control

This solution represents the standard extent of delivery and involves the use of the new Injection Control card T00EC2252, the discharge temperature sensor cod. T00EC50. Control of differential oil pressure is executed separately with the Delta PII differential oil pressure switch.



9.5.2 Диагностическое управление

Конфигурация доступна по запросу. Дополнительно к стандартному управлению поставляется модуль Kriwan INT69 Diagnose, **устанавливаемый удалённо**. Таким образом, подключив аварийный выход модуля T00EC2252 к модулю Kriwan INT69 Diagnose, добавив в систему диагностические функции технологии Diagnose (журнал ошибок, последовательность включений-выключений и т.д.), датчик температуры нагнетания T00EC50D может быть также добавлен в систему при необходимости. Дифференциальный контроль масла всегда осуществляется независимо с помощью датчика Delta PII.

9.5.2 Diagnostic Control

Configuration available on request. In addition to the Standard Control includes Kriwan INT69 Diagnose, **that must be installed remote**. In this way, by connecting the alarm output module T00EC2252 to INT69 module, we add all the diagnostic functions of the technology Diagnose (alarm history log - starting and running sequences - Etc.) to the system, the discharge temperature sensor cod. T00EC50D can be connected as well, if necessary. Control of differential oil is always handled separately by the device Delta PII.



9.5.3 Прямое управление

Конфигурация доступна по запросу. В этом случае всеми функциями системы управляет модуль Kriwan INT69 Diagnose, **устанавливаемый удалённо**. Сигнал аварии с модуля контроля впрыска T00EC2252 подключен к входу модуля Kriwan, так же как и сигнал с датчика давления масла INT250FR. В этом случае Diagnose сохраняет в памяти все аварии компрессора;

9.5.3 Direct Control

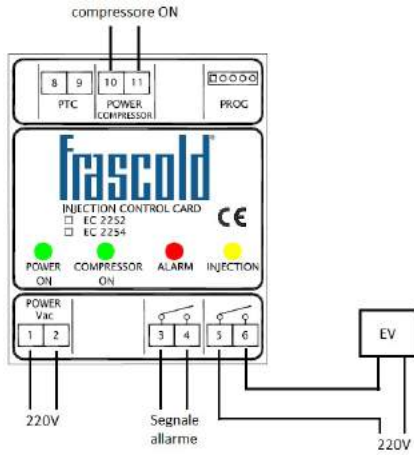
Configuration available on request. With this system all functions are managed and incorporated in Kriwan INT69TMLDiagnose, **that must be installed remote**. The alarm signal of the Injection control card T00EC2252 is connected to the Kriwan module as well as the differential oil pressure switch INT250FR. In this way the Diagnose management stores in memory all the alarms of the compressor;



9.6 Электрическая схема

9.6.1 Стандартное управление

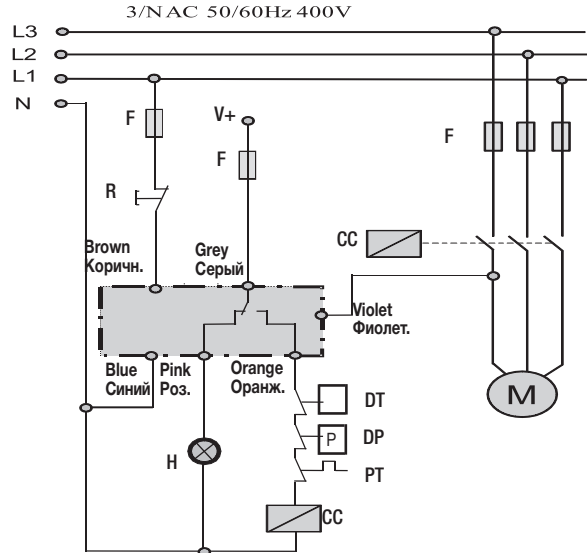
Это решение требует последовательного подключения нового модуля контроля впрыска T00EC2252, датчика температуры нагнетания T00EC50 и PTC термисторов электродвигателя. Контроль давления масла осуществляется независимо датчиком Delta PII.



9.6 Wiring diagram

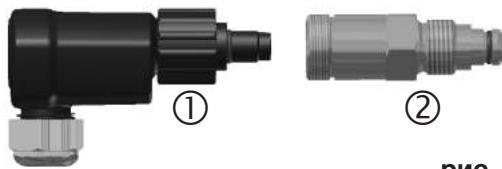
9.6.1 Standard Control

This solution requires the connection of the new device Injection Control T00EC2252, discharge sensor cod. T00EC50 and to the motor PTC in series. The oil pressure is executed separately with the oil pressure switch Delta PII.



9.6.2 Дифференциальный прессостат DELTA-P® II

Прессостат **DELTA-P® II** предназначен для контроля давления масла, поставляется в составе стандартного комплекта с компрессорами серий 2Z и включает в себя (см. рис.1):



- рис. 1 - fig. 1 -

- ① Блок управления; в сборе с резьбовой крышкой, кнопкой сброса, сигнальным светодиодом, кабелями. Поставляется в клеммной коробке компрессора.
- ② Датчик; внешняя резьба M20 x 1.5 установлен на штуцер отбора давления масляного насоса на заводе

Монтаж **DELTA-P® II** прост и быстр; для установки не требуется креплений и, при обслуживании, блок управления может быть снят с датчика без потерь хладагента.

9.6.3 Технические характеристики

Уставка отключения:	0.65±0.15 бар
Задержка включения	3 секунды
Задержка отключения (встроенная):	90±5 секунд
Сброс:	ручной
Время сброса:	5сек. (питанием) 1сек. (кнопкой сброса)
Питание:	115/230 В, 50/60 Гц, -15%/+10%
Подключение:	однополюсное в разрыв
Максимальный ток :	~240В 2,5А C300
Диапазон рабочих температур:	-30°C ÷ +70°C
Класс защиты:	IP54
Длина кабеля, 6 x 1 мм²:	1 м
Вес:	290 г

9.6.2 DELTA-P® II oil differential pressure switch

The **DELTA-P® II** oil pressure switch is suitable for lubrication pressure control and is supplied as standard equipment with 2Z two stage semi-hermetic compressors and includes (see fig. 1):



- ① control circuit; complete with fixing screw cap, reset push-button, LED signal lamp, cables. This component is shipped in the compressor terminal box.
- ② sensor; M20 x 1.5 male threaded, factory assembled on the pressure connection of the oil pump (see fig.2)

DELTA-P® II mounting is easy and fast; no mounting bracket is required and, for maintenance operations, the control circuit can be removed from the sensor without refrigerant leakage.

9.6.3 Technical data

Cut-out set point:	0.65±0.15 bar
Start-up delay	3s
Delay time (integrated):	90±5 s
Reset:	manual
Reset time:	5s (power supply) 1s (reset button)
Supply:	115/230 Vac, 50/60 Hz, -15%/+10%
Type of contact:	single pole, dual throw
Maximum switch capacity :	AC 240V 2,5A C300
Operating ambient temperature:	-30°C ÷ +70°C
Safety class:	IP54
Length of connecting cable, 6 x AWG18:	1 m
Weight:	290 g

9.6.4 Инструкции по установке

1. Найдите разъём датчика, установленный на корпусе компрессора (см. рис. 2) и снимите с него защитный колпачок.
2. Установите блок управления ① на датчик ② и закрутите накидную гайку от руки.
3. Подключите блок управления согласно электрической схеме.

9.6.5 Работа

Будучи установленным на компрессор и подключенным к электросхеме, дифференциальный прессостат **DELTA-P® II** отслеживает изменения давления масла, создаваемого масляным насосом. При подаче питания, сигнальная цепь включается с задержкой 3 секунды. При запуске компрессора (при замыкании фиолетового вывода на доп. контакт основного пускателя), прессостат начинает отслеживать падение давления спустя пять секунд. Если разница давлений отсутствует в течение 90 секунд, подаётся сигнал об аварии замыканием серого и розового выводов.

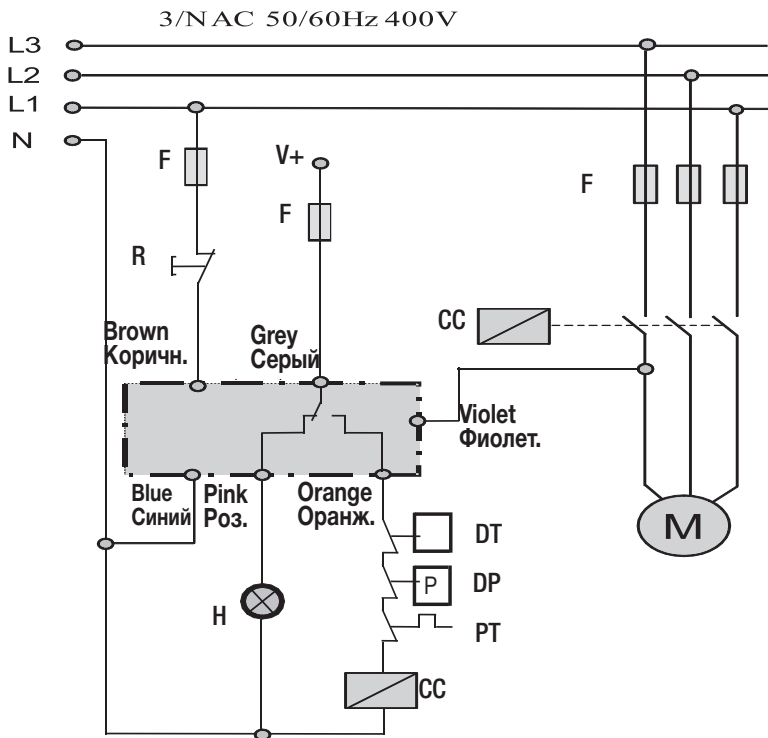
После устранения причины, запустить компрессор можно, либо нажатием кнопки сброса, либо снятием напряжения на время, описанное в п. 9.6.3

9.6.4 Mounting instructions

1. locate the position of the sensor connection on the compressor body and remove the protection cap
2. put the control circuit ① into the sensor ② and tighten the ring-nut manually
3. connect the pressure switch according to the wiring diagram

9.6.5 Operation

Once installed on the compressor and wired to the electrical circuit, the **DELTA-P® II** oil pressure switch is able to monitor the fluctuation of the differential pressure of the compressor oil pump. When power is supplied, the alarm relay engages after a delay time of 3s. When the compressor is started (that is when the additional contacts of the main power contactor on violet wire close), and after a transition time of 5s, the differential pressure detection is activated. If the differential pressure lacks for a total time longer than 90s, the alarm relay switches, and closes the contact between gray and pink wires. After removing the cause of the alarm, the operator may restart the compressor by pressing the reset button or removing power from the supply for the time specified above at 4.2-1.



Обозначения - Keys

L1 L2 L3	Фазы электрической сети Phases of electrical net
N	Ноль Neutral
CC	Пускатель компрессора Compressor contactor
R	Сброс Reset
F	Предохранители Fuses
DT	Термостат Temperature switch
DP	Прессостат Pressure switch
PT	Защита от перенапряжения Overload protector
V+	Питание (L1 или питание с ПЛК) Voltage (L1 or high output from PLC)
H	Лампа аварии Alarm lamp



Если розовый кабель не подключен, его следует изолировать
If pink cable is not used, insulate it electrically

9.6.6 Расшифровка сигналов светодиода

Красный светодиод мигает с частотой 10 Гц в следующих случаях:

- Внутренняя ошибка
- Низкое напряжение питания
- Блок не закреплён или не затянут на датчике
- Идёт отсчёт задержки (5 секунд)

Красный светодиод горит в случае:

- Недостаточная разность давлений

Красный светодиод не горит в случае:

- Ошибки и аварии отсутствуют.

9.6.6 Decoding the LED sequence

The red LED blinks at a 10Hz frequency in the following conditions:

- Internal error
- Power supply voltage low
- Device loose or improperly tightened
- Transition time in progress (5s)

The red LED is ON when the following condition apply:

- Insufficient differential pressure

The red LED is OFF when the following condition apply:

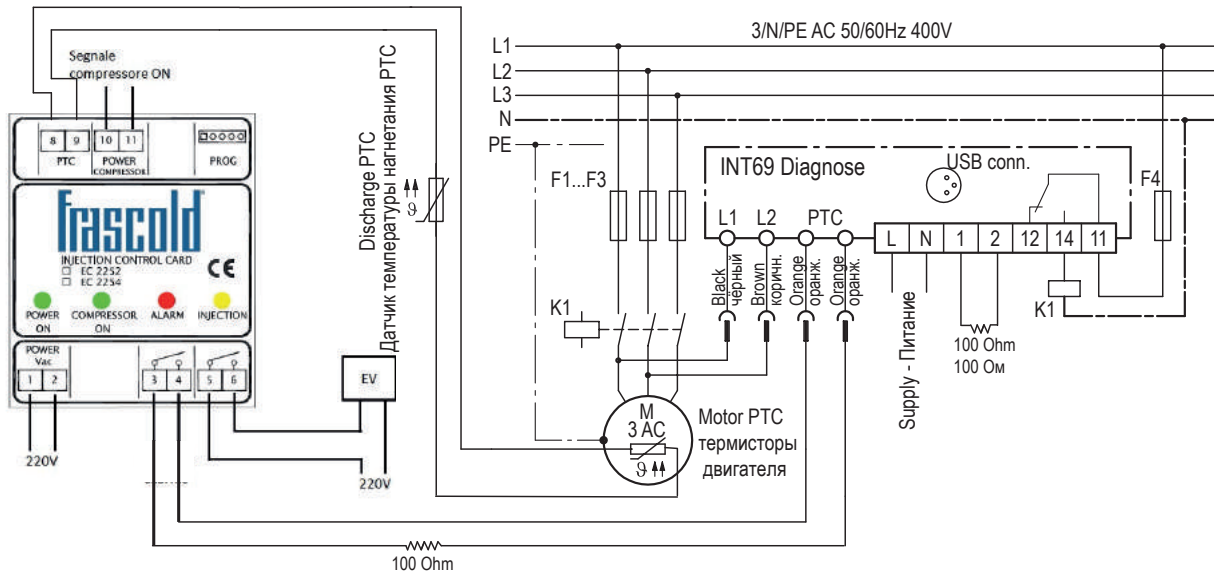
- No alarm

9.7 Диагностическое управление

В этой конфигурации выход тревоги модуля T00EC2252 соединён с INT69 Diagnose, позволив добавить в систему функции Diagnose (история аварий, последовательность включений и выключений и т.д.). Контакты 3-4 модуля контроля впрыска подключаются к PTC контактам INT69 последовательно с резистором 100 Ом, 0,25 Вт (см. фото). Контроль давления масла осуществляется независимо датчиком Delta PII.

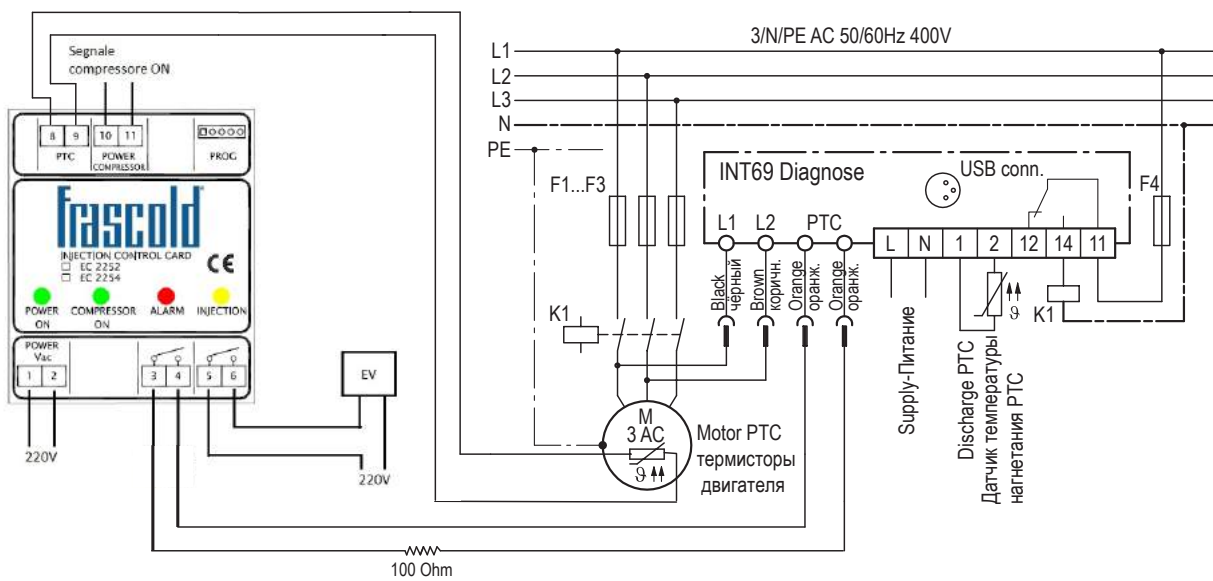
9.7 Diagnostic control

In this configuration by connecting the alarm output module T00EC2252 to a INT69 Diagnose, we add to the system all the diagnostic functions of the Diagnose technology (alarm history - starting sequences. etc.). Terminals 3-4 of the Injection Control card must be connected to INT69 terminals PTC by interposing a resistance of 100 Ohm, 0.25 W (photo below). The differential oil control switch is handled separately by the Delta PII. Switch.



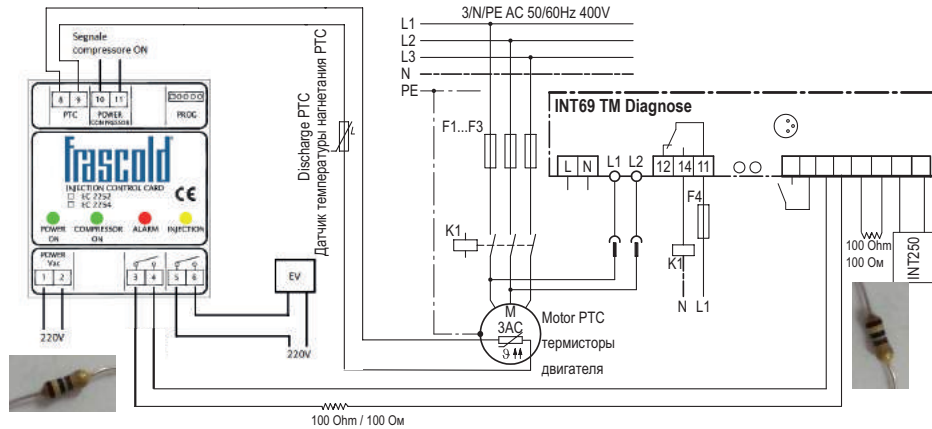
Датчик температуры нагнетания может быть подключен непосредственно к модулю KRIWAN INT 69 Diagnose. Отключите от контактов 1-2 резистор 100 Ом и подключите датчик температуры нагнетания.

Discharge sensor can be connected directly to the protection KRIWAN INT 69 Diagnose. Disconnect from the terminals 1-2 the 100 Ohm resistor and connect the discharge sensor.



9.8 Прямое управление

Конфигурация доступна по запросу. В этом случае всеми функциями системы управляет модуль Kriwan INT69 Diagnose. Сигнал аварии с модуля контроля впрыска T00EC2252 подключен к входу модуля Kriwan, так же как и сигнал с датчика давления масла INT250FR. Контакты 3-4 модуля контроля впрыска подключаются к PTC контактам INT69 последовательно с резистором 100 Ом, 0,25 Вт (см. фото). В этом случае Diagnose сохраняет в памяти все аварии компрессора;



9.8 Direct Control

Configuration available on request, with this system all functions are managed and incorporated in protecting Kriwan INT69TMLDiagnose. The alarm signal of the Injection Control T00EC2252 is connected to Kriwan as well as the differential oil control, using the pressure switch INT250FR. Terminals 3-4 of the Injection Control card must be connected to INT69 terminals PTC by interposing a resistance of 100 Ohm, 0,25 W, and the other on terminals Discharge PTC (photo below). In this way the Diagnose management stores in memory all the possible alarms of the compressor;

9.9 KRIWAN INT69® TML Diagnose

Информация относительно NT69 Diagnose, данная в разделе 4.3 руководства по установке также относится к INT69 TML Diagnose. Последний обладает дополнительной функцией контроля масляного насоса, и, таким образом, подходит для компрессоров серии 2Z; датчик INT250FR подключается непосредственно к модулю, а не к шкафу управления. Для определения режимов работы компрессора, на устройстве имеется светодиод.

9.9 KRIWAN INT69® TML Diagnose

The information given for INT69 Diagnose, in section 4.3 Installation Manual, are all valid even for the device INT69 TML Diagnose. The latter has the additional function of control the oil pump, and so it's suitable for compressors serie 2Z; the pressure switch INT250FR must be connected directly to the device and no longer at the cabinet. A further help to understand the operation of the compressor is given by the LED mounted on the device.



Green lit: Compressor operational
Green flashing: Compressor running
Red/Orange flashing: Error, compressor is switched off

Error category	1st flashing sequence (red LED)	2nd flashing sequence (orange LED)	Error code
Motor temperature	1	1	Static switch-off Nominal response temperature of motor was exceeded
		2	Dynamic switch-off Switch off due to blocked rotor
		3	Time delay active after static switch-off
		4	Sensor fault, motor temperature sensor
		5	Time delay active after dynamic switch-off
General	3	5	Time delay active after switching frequency limitation

Error category	1st flashing sequence (red LED)	2nd flashing sequence (orange LED)	Error code
Oil	4	1	Differential oil pressure too low
		3	Time delay active after switch-off, differential pressure too low
		4	Differential oil pressure sensor not screwed in
		5	Sensor fault of the differential oil pressure sensor
Discharge gas temperature	5	1	Static switch-off Nominal response temperature for discharge gas was exceeded
		2	Time delay active after static switch-off of discharge gas
		3	Sensor fault, discharge gas temperature sensor

9.9-1. Техническая информация

Напряжение питания 50/60Гц ~115-230V ±10% 3Вт
 Диапазон допустимых температур -30...+70°C
Цепи измерения температуры
 Идентичны INT69 Diagnose, см. параграф 4.3-1
Задержка перезапуска
 - Срабатывание термисторов двигателя
 Статическое 5 минут ±20%
 Динамическое 5 минут ±20%
 - Срабатывание датчика температуры нагнетания 10 минут ±20%
 - Дифференциальное давление масла 90 секунд ±20%
 Контроль короткого замыкания цепи термисторов Обычно <30 Ом
 Диапазон работы двигателя 20-90 Гц, 200-460V ±10%
 Отключение по дребезгу контактов >2 отключений за 30 с
 Задержка перезапуска 5 минут ±20%
Реле
 Идентичны INT69 Diagnose, см. параграф 4.3-1
 Проверен на соответствие EN 61000-6-2 / EN 61000-6-3 / EN 61010-1

9.9-1. Technical Data

Supply voltage - Dual voltage AC 50/60Hz 115-230V ±10% 3VA
 Permitted ambient temperature -30...+70°C
Temperature measuring circuits
 Identical to INT69 Diagnose, see section 4.3-1
Reset delay
 - Tripping, motor winding
 Static 5min ±20%
 Dynamic 5min ±20%
 - Tripping, discharge gas sensor 10min ±20%
 - Oil differential pressure 90sec ±20%
 Short circuit monitoring system PTC Typically <30Ω
 Operating recognition motor 20-90Hz, 175-690V ±10%
 Switch-off contactor chatter >2 switchings in 30 s
 Reset delay 5min ±20%
Relay
 Identical to INT69 Diagnose, see section 4.3-1
 Check base EN 61000-6-2 / EN 61000-6-3 / EN 61010-1

FRASCOLD®

FRASCOLD spa

Via Barbara Melzi 105
I-20027 Rescaldina (MI)
ITALY
phone +39-0331-7422.01
fax +39-0331-576102
<http://www.frascold.it>
e-mail: frascold@frascold.it

Документ: прил. к **FTEC32_05_RU**
Редакция: **август 2016**
Праообладатель: FRASCOLD SpA
